

# NEDO水素・燃料電池成果報告会2024

発表No.B2-7

## 水素社会構築技術開発事業/地域水素利活用技術開発/ 水素CGS※の地域モデルにおける水素燃料供給システムの効率化・高度化 に向けた技術開発

※CGS：コージェネレーションシステム

発表者名：川崎重工業(株) 山口 正人  
団体名：川崎重工業株式会社  
株式会社神戸製鋼所  
発表日：2024年7月19日(金)

連絡先：  
川崎重工業株式会社 水素戦略本部 山口  
E-mail：yamaguchi\_masato@global.kawasaki.com  
TEL：078-921-1615

# 事業概要

---

## 1. 期間

開始 : 2023年6月

終了（予定） : 2025年3月

## 2. 最終目標

- ▶ 「液化水素」のポンプ昇圧と冷熱回収ができる中間媒体式液化水素気化器（IFV：Intermediate Fluid Vaporizer）を組み合わせた燃料供給システムを実際のガスタービン発電設備に適用し、その有効性について検証する。
- ▶ 将来的なガスタービン発電の大型化に向けて、本燃料供給システムにおける各種のデータ取得とともに、システム構成や運用に関するノウハウを獲得する。
- ▶ 臨界圧以上における液化水素気化器の伝熱挙動を確認し、幅広い運転圧力範囲における課題点の抽出・検証を行う。

## 3. 成果・進捗概要

- ▶ 「神戸水素CGS実証設備」に「液化水素ポンプ」、「中間媒体式液化水素気化器」を設置するための基本検討・設計を完了、長納期品の発注を行うとともに、設置に向けた詳細設計を開始
- ▶ 「液化水素ポンプ」方式による効率向上を検証するため、水素ガスタービン運用時における所内消費動力や運用コストを比較するベースデータとして、現状の水素ガス圧縮機方式における4半期毎の諸データを取得
- ▶ 「中間媒体式液化水素気化器」の詳細設計を完了し、高圧ガス保安協会殿による設計審査合格証を得たうえで製作を開始

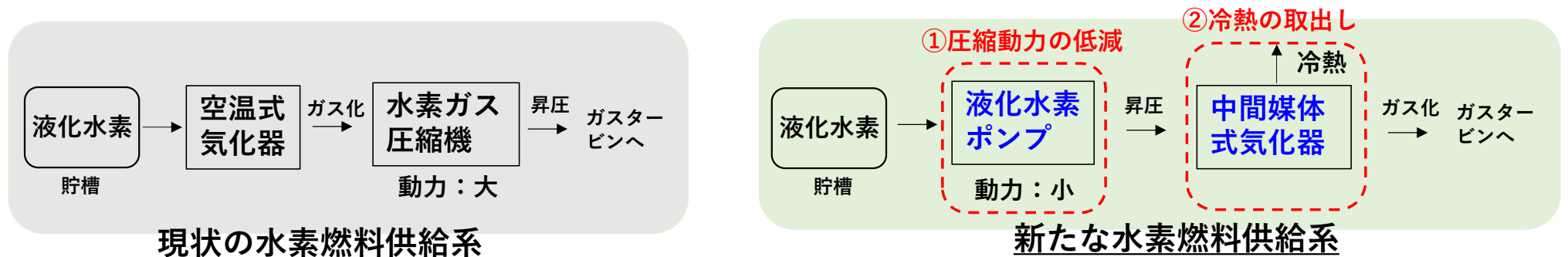
# 1. 事業の位置付け・必要性

## 本事業を実施する背景や目的 (1/2)

- ▶ 「水素CGSの地域モデル確立に向けた技術開発・研究」等で、水素専焼・混焼運転が可能な「水素ガスタービン発電装置」の開発を進め、社会実装に耐え得るレベルの技術開発に目途付けが完了した。社会実装を進める上で「水素燃料供給系」を含めた全体システムで経済性やCO<sub>2</sub>排出量低減効果等を考慮する必要がある。

### ① 液化水素ポンプによる水素圧縮動力の低減

現状のシステムでは、燃料水素をガスタービン供給圧まで昇圧する「水素ガス圧縮機」を使用しており、昇圧動力に多大な電力を消費し、システム全体の効率・経済性を悪化させる要因となっている。水素発電は水素を大量に消費することから、キャリアとして「液化水素」を適用することが有効である。本課題を解決する方策として「液化水素」の特性を活かして「液」の状態のままポンプで昇圧することで、昇圧に要する動力の大幅な低減が期待できる。



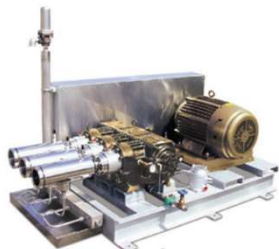
# 1. 事業の位置付け・必要性

## 本事業を実施する背景や目的 (2/2)

### ② 中間媒体式気化器による冷熱の取出し

「液化水素」は液化時に使用したエネルギーの一部を「冷熱」の状態でも保有しており、冷熱エネルギーをガス化時に回収した「冷熱」を冷凍・冷蔵・冷却等に有効利用することで、新たな付加価値として収入やCO<sub>2</sub>の低減が期待できる。「液化水素の気化器」として、液化水素の冷熱を有効利用でき、将来のガスタービンの大型化に対応もできる「中間媒体式気化器」が最も適していると考えられる。

- 「水素燃料供給系」にこれらの「液化水素ポンプ」、「中間媒体式気化器」の実機を適用し、実運転における基本性能や冷熱取り出し能力等を確認することは有意義である。



出典：日機装株式会社

#### ① 液化水素ポンプ



#### ② 中間媒体式気化器

## 2. 研究開発マネジメントについて (1/3)

### 研究開発の目標と目標設定の考え方 (川崎重工業)

#### < 目標 >

- 「液化水素」のポンプ昇圧と冷熱回収ができる中間媒体式液化水素気化器を組み合わせた燃料供給システムを実際のガスタービン発電設備に適用し、その有効性について検証する。
- 将来的なガスタービン発電の大型化に向けて、本燃料供給システムにおける各種のデータ取得とともに、システム構成や運用に関するノウハウを獲得する。

#### < 目標設定の考え方 >

- ① 新たに液化水素ポンプ、中間媒体式気化器を適用するため設備改修を実施する必要がある。
- ② 新たな水素供給システムの有効性を確認するため、適用前のシステムとの比較を実施する。そのため適用前の燃料供給システムについても、運転時の消費動力等のデータを取得しておく必要がある。
- ③ ガスタービン発電の大型化に向け、ガスタービンの各種運転条件に要求される燃料供給能力に問題がないことを確認する必要がある。
- ④ ガスタービンへの安定的な燃料供給を実現するための水素供給システムのシステム構成ならびに運転におけるノウハウを獲得する必要がある。

## 2. 研究開発マネジメントについて (2/3)

### 研究開発の目標と目標設定の考え方 (神戸製鋼所)

#### < 目標 >

- 水素の臨界圧 (約1.3MPa) 以上の圧力における伝熱性能および熱歪の検証を行い、将来的なガスタービン発電向中・大型液化水素気化器の最適化設計を目的としたデータの蓄積を図る。
- 実際のガスタービン発電設備の運用パターンに応じた中間媒体式液化水素気化器の気化性能、熱歪、冷熱取出量等の挙動を検証し、商業機運転に向けたノウハウを獲得する。

#### < 目標設定の考え方 >

- ① 水素社会構築技術開発事業 大規模水素エネルギー利用技術開発「液化水素冷熱の利用を可能とする中間媒体式液化水素気化器の開発」において、臨界圧以下における伝熱性能等の基礎データが取得出来たが、ガスタービン発電で必要とされる臨界圧以上でのデータが必要となる。
- ② 臨界圧以上でのデータ取得のためには、液化水素ポンプが設置される設備に組み込むための中間媒体式液化水素気化器を製作する必要がある。
- ③ 将来的な中・大型ガスタービン発電に向けて、実際のガスタービンの運転パターンにおける気化特性、熱歪挙動および冷熱取出量の安定性を確認する必要がある。
- ④ 得られたデータを基に、商業規模のガスタービン向中間媒体式液化水素気化器の試設計を行い、設計的課題の有無を検証する必要がある。

## 2. 研究開発マネジメントについて (3/3)

### 「神戸水素CGS実証プラント」概要



#### エネルギー供給先

(H30年11月時点)

地図出典：国土地理院ウェブサイト  
(<https://maps.gsi.go.jp>)



排熱ボイラ設備	
ボイラ形式	水管式
ボイラ伝熱面積	150m <sup>2</sup>
最大蒸気発生能力	5 ton/h
定格蒸気圧力	0.95MPaG

ガスタービン発電設備	
使用ガスタービン	M1A-17
最大発電能力	1,800kW
発電電圧	6,600V

液化水素貯蔵供給設備	
液水タンク容量	24m <sup>3</sup>
水素ガス 最大供給能力	2,500N <sup>3</sup> /h (225kg/h)

## 2. 研究開発マネジメントについて

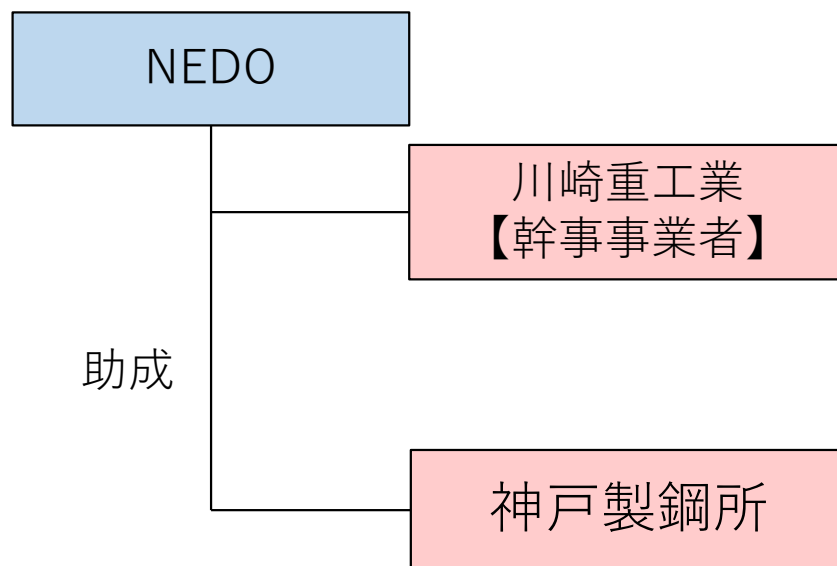
### 研究開発のスケジュール

	2023年度				2024年度			
	1Q	2Q	3Q	4Q	1Q	2Q	3Q	4Q
A. 気化器の設計・製作 (神戸製鋼所)		設計及び材料調達			製作			
B. 実証設備の改修 (川崎重工業)		設計及び機器調達					設備改修・試運転	
C. 気化器の実証 (神戸製鋼所)				応力解析			気化性能・応力の確認 冷熱利用の可能性確認	
D. ガスタービン発電設備の実証 (川崎重工業)		高温期	中間期	低温期	中間期②		運転試験 データ取得・検証	
E. 大型機の試設計 (神戸製鋼所)							大型機の試設計	
F. コスト面や総合効率の比較・評価 (川崎重工業)					コスト面や総合効率の比較・評価			
G. 水素CGS事業化および他地域への 横展開に向けた要件の整理 (川崎重工業)				水素CGS事業化および他地域への横展開に向けた要件の整理				



## 2. 研究開発マネジメントについて

### 研究開発の実施体制



- ・ 実証設備の改修
- ・ ガスタービン発電設備の実証
- ・ 水素CGS事業化および他地域への横展開に向けた要件の整理

- ・ 気化器の設計・製作
- ・ 中間媒体式気化器の実証
- ・ 大型機の試設計

### (協力機関・企業)

株式会社  
大林組

- ・ インフラ設備提供
- ・ 電力/熱供給の運用サポート

神戸市

- ・ 実証場所提供
- ・ 社会的受容性の啓蒙活動

関西電力

- ・ 運用評価
- ・ 電力供給に係る支援

岩谷産業

- ・ 液化水素供給
- ・ 設備改修助言

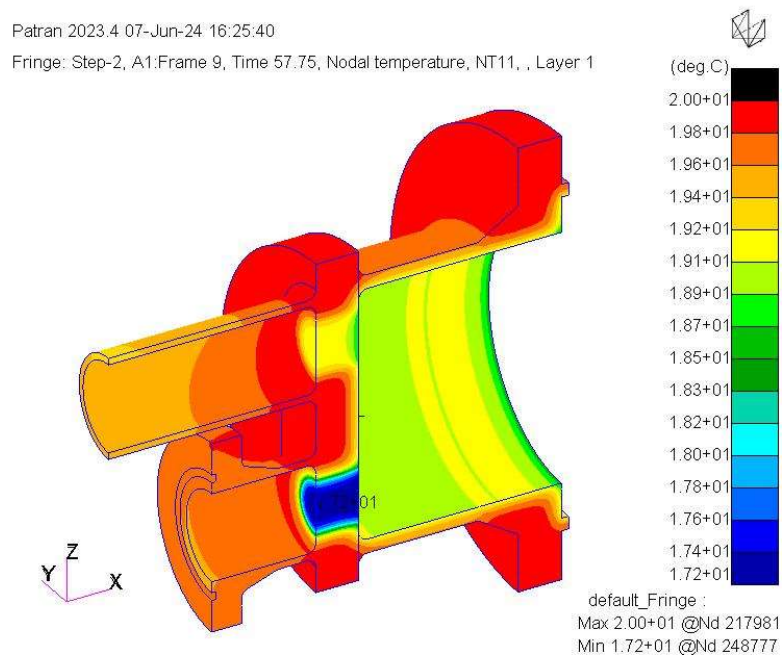
関電エネルギー  
ソリューション

- ・ 運転、点検業務

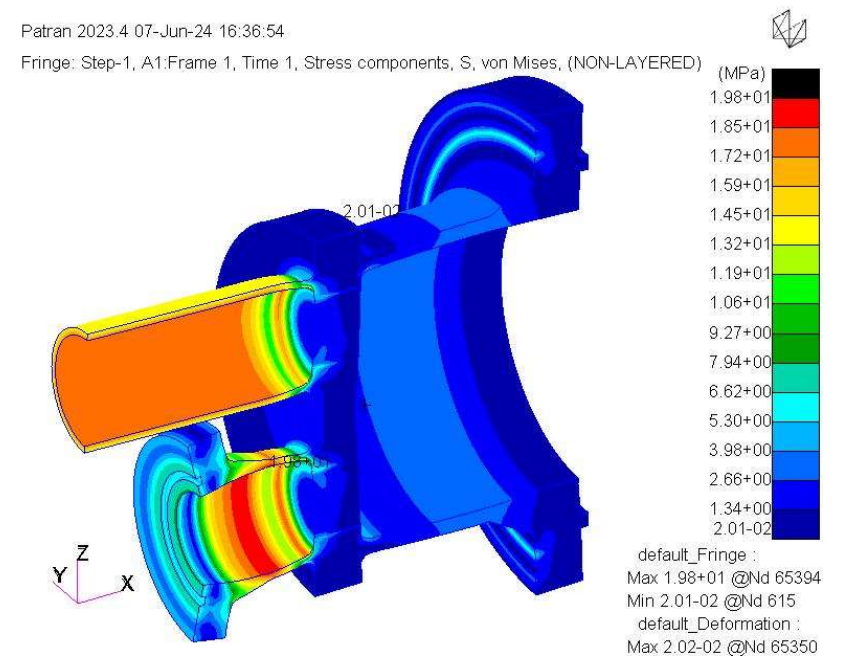
### 3. 研究開発成果について

#### A. 中間媒体式液化水素気化器の設計・製作（神戸製鋼所 1/2） C. 気化器の実証 応力解析

- 詳細設計を完了し、高圧ガス保安協会殿の設計審査合格証を得た。
- 解析モデルを作成し、熱応力FEM解析に着手した。



液化水素気化器管板近傍温度コンタ図



液化水素気化器管板近傍応力+変形コンタ図

### 3. 研究開発成果について

#### A. 中間媒体式液化水素気化器の設計・製作（神戸製鋼所 2/2）

- 中間媒体式液化水素気化器の製作に着手し、順調に製作が進捗中。

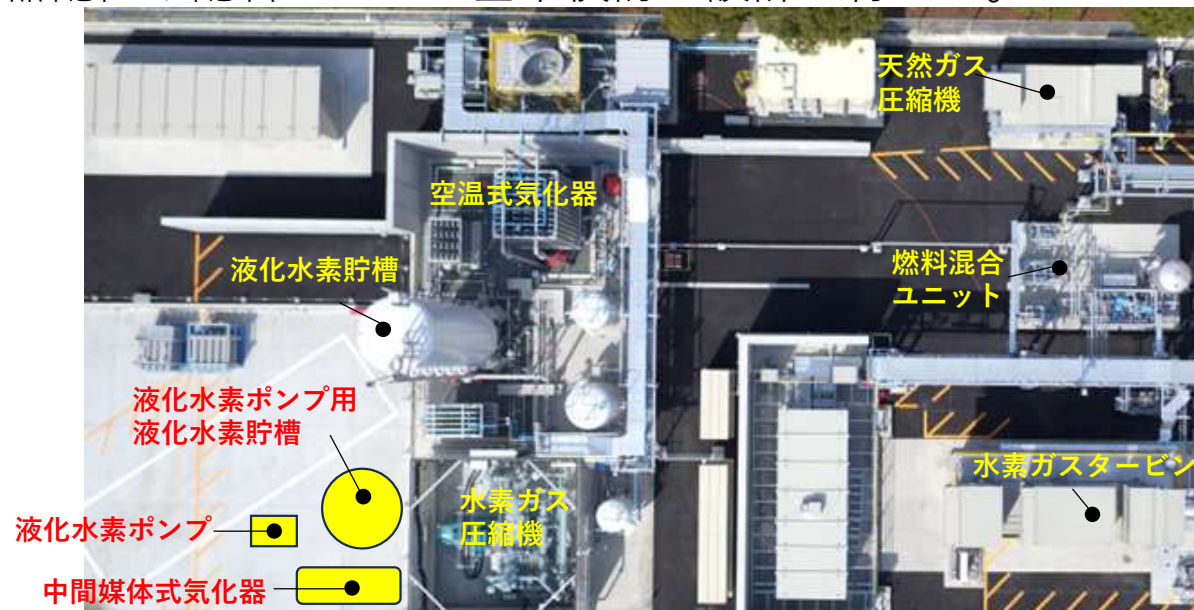


### 3. 研究開発成果について

#### B. 実証設備の改修（川崎重工業 1/2）

##### ① 基本検討・設計

- 神戸水素CGS実証設備に「液化水素ポンプ」、「中間媒体式液化水素気化器」を設置するための機器配置や配管フローの基本検討・設計を行った。



##### ② 機器の調達・詳細設計

- 長納期品である「液化水素タンク」、「液化水素ポンプ」などの発注を完了
- 調達機器の高圧ガス認定取得のための申請書類作成、機械基礎の詳細設計を実施中

### 3. 研究開発成果について

#### D. ガスタービン発電設備の実証（川崎重工業 2/2）

- 「液化水素ポンプ」方式による効率向上を検証するため、水素ガスタービン運用時における所内消費動力や運用コストを比較するベースデータとして、現状の水素ガス圧縮機方式における4半期毎の諸データを取得した。運転条件は下表の通りであり、高温期、低温期、中間期のデータを幅広く取得できた。

#### 運転条件

運転回数	60回
総運転時間	279時間
データ点数	1,372点
外気温	4°C～37°C

### 3. 研究開発成果について

#### 成果の普及

種別	川崎重工	神戸製鋼
論文（査読付き）	4件	
研究発表・講演	39件	9件
新聞・雑誌等への掲載	8件	
プレスリリース	5件	1件
展示会への出展	1件	
受賞	2件	
現地視察	297件 (3,300名以上)	

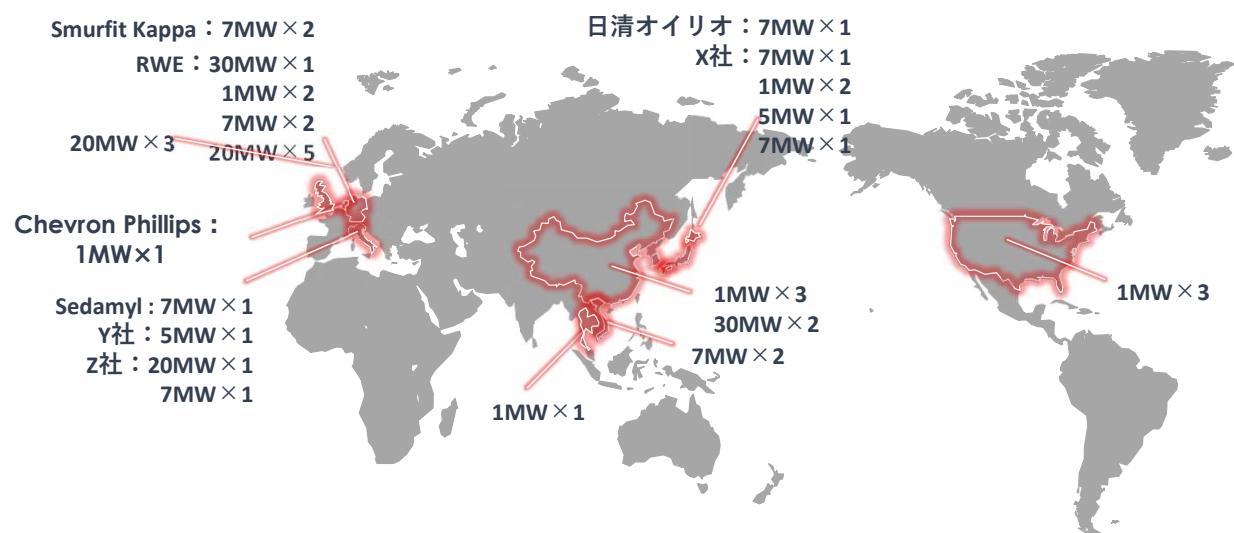
	川崎重工	神戸製鋼
特許出願（国内）	1件	

- 国内外より多数の視察者を受入れ。  
(設備完成後の2018年2月からの累計で延べ約923回・72ヶ国・8,500名以上)
- コージェネ大賞2023 技術開発部門・理事長賞、第66回「十大新製品賞」増田賞を受賞。
- 水素エネルギー活用の普及啓発、社会受容性の向上に向けて積極的に発信・展開。

## 4. 今後の見通しについて

### 水素CGS設備への燃料供給システム

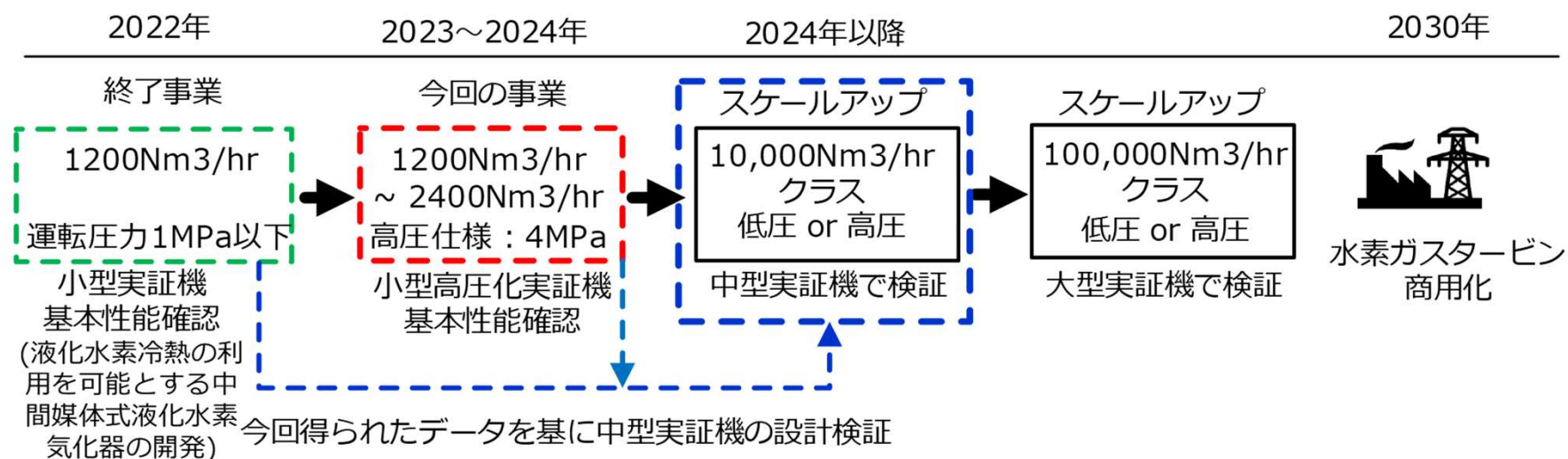
- 今後、神戸水素CGS設備の改修を完了し、「液化水素」のポンプ昇圧と冷熱回収ができる中間媒体式液化水素気化器を組み合わせた燃料供給システムを実際のガスタービン発電設備に適用し、その有効性について検証を完了予定
- 将来的なガスタービン発電の大型化に向けて、本燃料供給システムにおける各種のデータ取得とともに、システム構成や運用に関するノウハウを獲得予定
- 事業終了後は、世界各地から数十件の水素発電引合到来しており、本実証技術を適用できる可能性あり



## 4. 今後の見通しについて

### 中間媒体式液化水素気化器

- 神戸水素CGS設備組込後に所定の実証試験を行い、「中間媒体式液化水素気化器」の基本性能に関するデータ取得と検証・評価を実施する。
- 上記で得られた成果に基づき中規模水素利用ガスタービン用の10,000Nm<sup>3</sup>/hrクラスの気化器の試設計を行うことで、大規模水素利用に向けたガスタービン用大容量気化器における課題の有無を検討する。







ご清聴ありがとうございました